

Colore rivestimento



Bianco



Nero



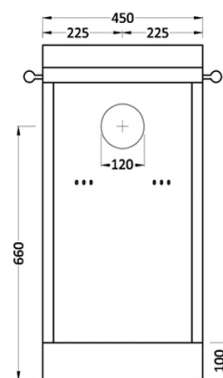
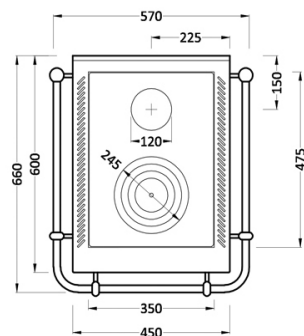
Beige



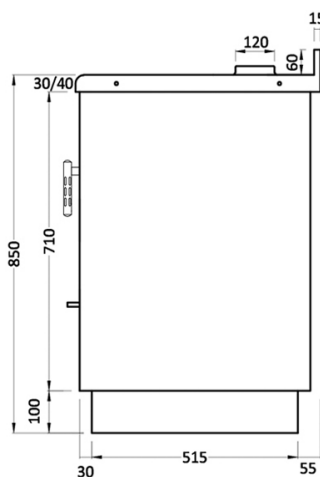
Rosso Bordeaux



Inox spazzolato



dimensioni BxHxP (mm)	450x850x600 senza corrimano 570x850x660 con corrimano
peso (kg)	100
boccafuoco BxHxP (mm)	200x165x320
corrimano (di serie)	in acciaio inox spazzolato
uscita fumi (di serie)	superiore centrale ghiera in ghisa Ø mm 120
uscita fumi (a richiesta)	posteriore Ø mm 120
ventilazione (di serie)	con termostato portata m ³ /h 280
top (di serie)	½ toro da 40
top (a richiesta)	½ toro da 30 - dritto 30/40
maniglie	acciaio cromato
piastra	in ghisa con cerchi
rendimento (%)	73,00
potenza termica nominale (kW)	5,50
normativa europea	EN 12815



Vichi 45

piastrellata

Colore rivestimento con inserti



Bianco / Serpentino



Bordeaux / Bordeaux

dimensioni BxHxP (mm) 450x850x600 senza corrimano
570x850x660 con corrimano

peso (kg) 100

boccafuoco BxHxP (mm) 200x165x320

corrimano (di serie) in acciaio inox spazzolato

uscita fumi (di serie) superiore centrale
ghiera in ghisa Ø mm 120

uscita fumi (a richiesta) posteriore Ø mm 120

ventilazione (di serie) con termostato portata m³/h 280

top (di serie) ½ toro da 40

top (a richiesta) ½ toro da 30 - dritto 30/40

maniglie acciaio cromato

piastra in ghisa con cerchi

rendimento (%) 73,00

potenza termica nominale (kW) 5,50

normativa europea EN 12815

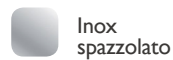
Colore fianchi



Colore inserti maiolica



Inserti acciaio



Colore inserti pietra naturale

