

Krystal 90

- a vaso aperto -

Colore rivestimento



Grigio



Bianco



Rosso Bordeaux



Beige



Inox spazzolato



Beige (a richiesta)

Colore cassetto cenere - legna



Grigio (di serie)



Rosso Bordeaux (a richiesta)



Bianco (a richiesta)

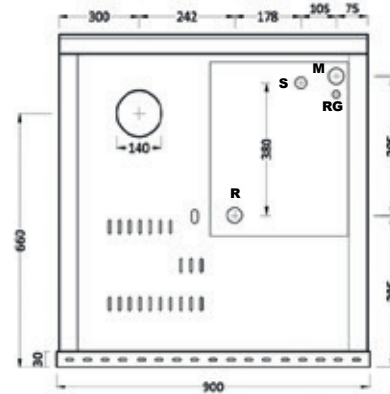
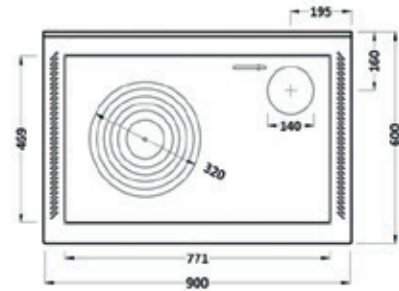


Beige (a richiesta)

A richiesta: - versione con uscita fumi sinistra

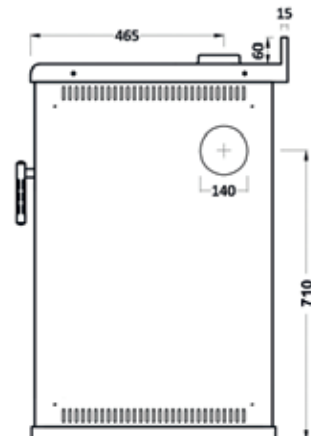
- versione con predisposizione per installazione a vaso chiuso

dimensioni BxHxP (mm)	900x875x600 senza corrimano 1020x875x660 con corrimano
peso (kg)	190
boccafuoco BxHxP (mm)	205x180x440
forno BxHxP (mm)	335x245x410 acciaio inox spazzolato
corrimano (a richiesta)	acciaio inox spazzolato
uscita fumi (di serie)	superiore dx o sx ghiera in ghisa Ø 140
uscita fumi (a richiesta)	posteriore o laterale dx o sx Ø 140
top (di serie)	½ toro da 40
top (a richiesta)	½ toro da 30 - dritto 30/40
maniglie	acciaio cromato
piastra	ghisa con cerchi di grosso spessore
centralina	elettronica multifunzione a corredo
rendimento (%)	90,1
potenza termica nominale (kW)	14,6
potenza resa all'acqua (kW)	12,3
potenza resa all'aria (kW)	2,3



Legenda

M	Mandata 1" femmina
R	Ritorno 1" femmina
S	Sonda centralina
RG	Registro di tiraggio automatico



Colore rivestimento con inserti



Bordeaux / Bordeaux



Beige / Beige



Bianco / Bianco



Grigio / Serpentino

A richiesta: - versione con predisposizione per installazione a vaso chiuso
- versione sinistra con porte senza inserti

dimensioni BxHxP (mm)	900x875x600 senza corrimano 1020x875x660 con corrimano
peso (kg)	190
boccafuoco BxHxP (mm)	205x180x440
forno BxHxP (mm)	335x245x410 acciaio inox spazzolato
corrimano (a richiesta)	acciaio inox spazzolato
uscita fumi (di serie)	superiore dx o sx ghiera in ghisa Ø 140
uscita fumi (a richiesta)	posteriore o laterale dx o sx Ø 140
top (di serie)	½ toro da 40
top (a richiesta)	½ toro da 30 - dritto 30/40
maniglie	acciaio cromato
piastra	ghisa con cerchi di grosso spessore
centralina	elettronica multifunzione a corredo
rendimento (%)	90,1
potenza termica nominale (kW)	14,6
potenza resa all'acqua (kW)	12,3
potenza resa all'aria (kW)	2,3

Colore fianchi



Bianco



Rosso
Bordeaux



Inox
spazzolato



Grigio



Beige

Colore inserti maiolica



Beige



Bianco



Terracotta



Rosso
Bordeaux

Inserti acciaio



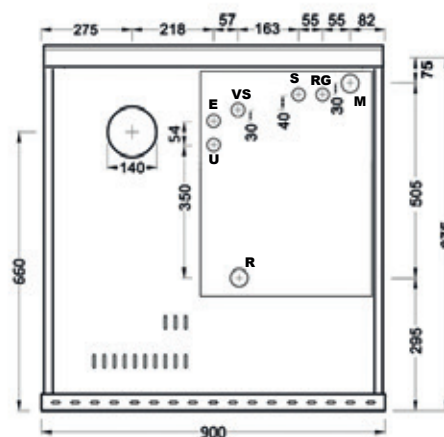
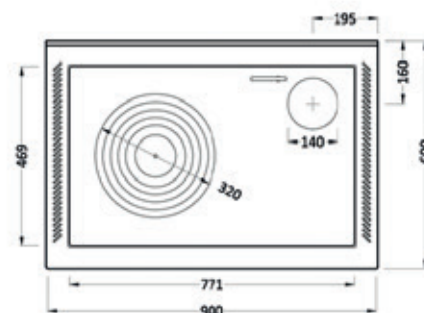
Inox
spazzolato

Colore inserti pietra naturale



Serpentino

PREDISPOSTA A VASO CHIUSO



Legenda

M	Mandata 1" femmina
R	Ritorno 1" femmina
S	Sonda 1/2" femmina
RG	Registro di tiraggio automatico
E	Entrata acqua fredda 1/2" maschio
U	Uscita acqua calda 1/2" maschio
VS	Valvola sicurezza scarico termico

