

Colore rivestimento



Bianco



Grigio



Rosso Bordeaux



Beige



Inox spazzolato



Bordeaux (a richiesta)

Colore cassetto lega e cruscotti frontali



Grigio (di serie)



Rosso Bordeaux (a richiesta)



Bianco (a richiesta)



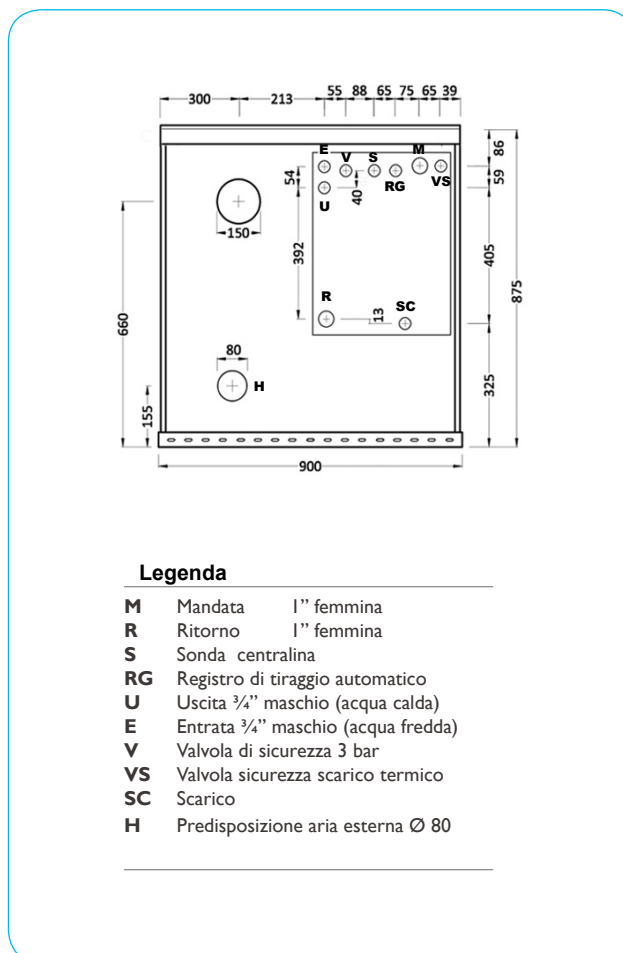
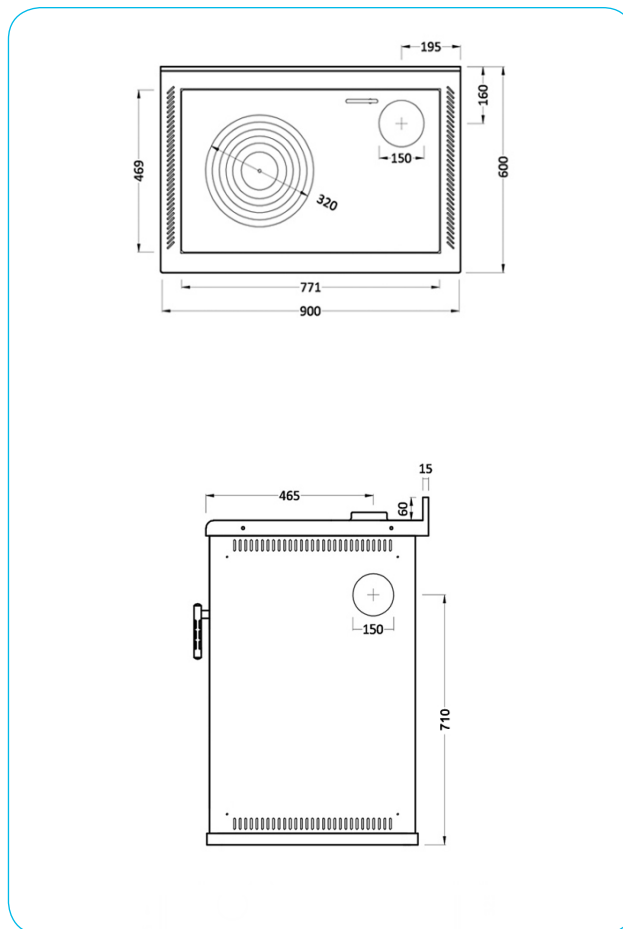
Beige (a richiesta)

A richiesta: - versione con uscita fumi sinistra

dimensioni BxHxP (mm)	900x875x600 senza corrimano 1020x875x660 con corrimano
peso (kg)	290
boccafuoco BxHxP (mm)	205x215x360 con griglia fissa
forno BxHxP (mm)	338x347x435 acciaio inox spazzolato
corrimano (a richiesta)	in acciaio inox spazzolato
uscita fumi (di serie)	superiore dx ghiera in ghisa Ø mm 150
uscita fumi (a richiesta)	superiore sx - posteriore o laterale dx o sx Ø mm 150
top (di serie)	½ toro da 40
top (a richiesta)	½ toro da 30 - dritto 30/40
maniglie	acciaio cromato
piastra	ghisa con cerchi di grosso spessore
centralina	elettronica multifunzione a corredo
rendimento (%)	82,70
potenza termica nominale (kW)	13,75
potenza resa all'acqua (kW)	7,01
potenza resa all'aria (kW)	6,74
normativa europea	EN 12815

AZIENDA CERTIFICATA
BIMSchV 2015
normativa Tedesa

AZIENDA CERTIFICATA
Art. 15a B-VG
normativa Austriaca
Basse emissioni di CO



Legenda

- M** Mandata 1" femmina
- R** Ritorno 1" femmina
- S** Sonda centralina
- RG** Registro di tiraggio automatico
- U** Uscita ¾" maschio (acqua calda)
- E** Entrata ¾" maschio (acqua fredda)
- V** Valvola di sicurezza 3 bar
- VS** Valvola sicurezza scarico termico
- SC** Scarico
- H** Predisposizione aria esterna Ø 80



Colore rivestimento con inserti



Bianco / Bianco



Grigio / Beige



Bordeaux / Bordeaux



Beige / Beige

A richiesta: - versione sinistra con porte senza inserti

dimensioni BxHxP (mm)	900x875x600 senza corrimano 1020x875x660 con corrimano
peso (kg)	290
boccafuoco BxHxP (mm)	205x215x360 con griglia fissa
forno BxHxP (mm)	338x347x435 acciaio inox spazzolato
corrimano (a richiesta)	in acciaio inox spazzolato
uscita fumi (di serie)	superiore dx ghiera in ghisa Ø mm 150
uscita fumi (a richiesta)	posteriore o laterale dx Ø mm 150
top (di serie)	½ toro da 40
top (a richiesta)	½ toro da 30 - dritto 30/40
maniglie	acciaio cromato
piastra	ghisa con cerchi di grosso spessore
centralina	elettronica multifunzione a corredo
rendimento (%)	82,70
potenza termica nominale (kW)	13,75
potenza resa all'acqua (kW)	7,01
potenza resa all'aria (kW)	6,74
normativa europea	EN 12815

AZIENDA CERTIFICATA
BIMSchV 2015
normativa Tedesca

AZIENDA CERTIFICATA
Art. 15a B-VG
normativa Austriaca
Basse emissioni di CO

Colore fianchi



Bianco



Rosso
Bordeaux



Inox
spazzolato



Grigio



Beige

Colore inserti maiolica



Beige



Bianco



Terracotta

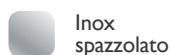


Cuoio



Rosso
Bordeaux

Inserti acciaio

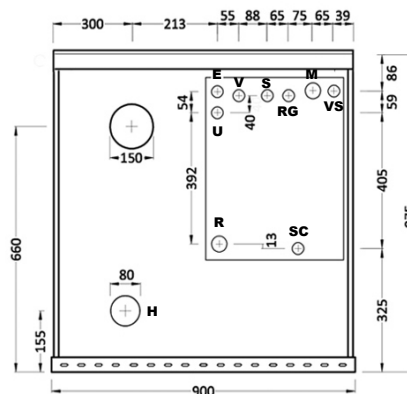
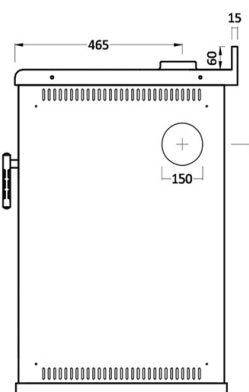
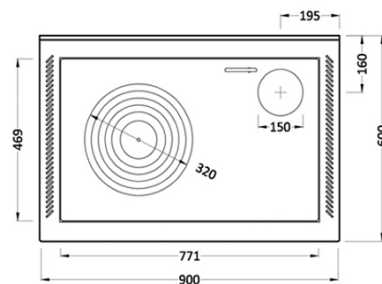


Inox
spazzolato

Colore inserti pietra naturale



Serpentino



Legenda

M	Mandata	1" femmina
R	Ritorno	1" femmina
S	Sonda centralina	
RG	Registro di tiraggio automatico	
U	Uscita ¾" maschio (acqua calda)	
E	Entrata ¾" maschio (acqua fredda)	
V	Valvola di sicurezza 3 bar	
VS	Valvola sicurezza scarico termico	
SC	Scarico	
H	Predisposizione aria esterna	Ø 80