

## Colore rivestimento



Bianco



Grigio



Beige



Rosso Bordeaux



Bianco / Inox



Bordeaux / Inox

## Colore porte



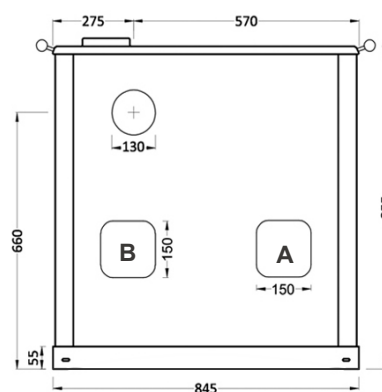
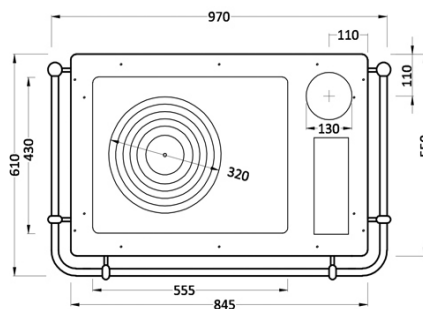
Nero

## Colore porte



Acciaio Inox Spazzolato

dimensioni BxHxP (mm)	845x855x550 senza corrimano 965x855x610 con corrimano
peso (kg)	175
boccafucina BxHxP (mm)	190x205x420
forno BxHxP (mm)	305x235x405 acciaio inox spazzolato
corrimano (di serie)	in acciaio inox spazzolato 3 lati
uscita fumi (di serie)	superiore dx ghiera in ghisa Ø mm 130
uscita fumi (a richiesta)	posteriore o laterale dx Ø mm 130
maniglie	in acciaio cromato
piastra	in ghisa con cerchi di grosso spessore
rendimento (%)	88,3
potenza termica nominale (kW)	7,7
normativa europea	EN 13240



## Legenda

- A** Foro principale per facilitare l'innesto diretto della predisposizione aria esterna
- B** Foro ausiliario per facilitare il collegamento all'innesto diretto della predisposizione aria esterna

